

# PT50

## Реле температуры

### Руководство по эксплуатации

Настоящее руководство предназначено для ознакомления обслуживающего персонала с монтажом и эксплуатацией реле температуры PT50 (далее – «прибор»).

Расшифровка условного обозначения прибора:

<b>PT50-X</b>	
Длина капиллярной трубки:	1 – 1 м; 2 – 2 м; 3 – 3 м; 4 – 4 м; 6 – 6 м; 11,5 – 11,5 м

#### 1 Назначение и функции

Прибор предназначен для регулирования температуры в системах отопления, горячего водоснабжения, вентиляции и кондиционирования, выполняя функции защиты от замерзания или перегрева.

#### 2 Технические характеристики и условия эксплуатации

Наименование параметра	Значение
<b>Общие характеристики</b>	
Диапазон задаваемой уставки температуры	-30...+15 °C (заводская установка +7 °C)
Дифференциал	Настраиваемый, 2...10 °C (заводская установка 2 °C)
Тип чувствительного элемента	Капиллярная трубка без термобаллона
Тип наполнителя	Парообразный
Длина капиллярной трубки	1; 2*; 3; 4*; 6*; 11,5 м (в зависимости от модификации)
Подключение сигнальных проводов	К винтовым клеммам прибора
Диаметр подключаемого кабеля	3...8 мм
Сопrotивление изоляции (питание-корпус) при 400 В: • при +20 °C • на верхнем пределе рабочего диапазона температур	• 20 МОм • 5 МОм
Управляющий выход	Однополюсный перекидной контакт SPDT
Электрическая нагрузка на контактную систему	• AC-1 (16 А, 400 В) • AC-3 (16 А, 400 В) • AC-15 (10 А, 400 В) • DC-13 (12 Вт, 220 В)
Сброс	Автоматический
<b>Конструктивные параметры</b>	
Габаритные и установочные размеры прибора	См. рисунок 5.1
Степень защиты по ГОСТ 14254	IP65
Виброустойчивость по ГОСТ Р 52931	N2
Масса прибора, не более: • PT50-1 • PT50-2 • PT50-3 • PT50-4 • PT50-6 • PT50-11,5	Брутто/нетто 570/380 г 620/430 г 660/450 г 705/495 г 770/560 г 950/730 г
Габаритные размеры упаковки (Д × Ш × В)	245 × 145 × 73 мм
<b>Характеристики надежности</b>	
Срок службы, не менее	10 лет
<b>Условия эксплуатации</b>	
Температура окружающей среды	-40...+65 °C
Температура чувствительного элемента, не более	+120 °C
Относительная влажность, не более	80 % (при +25 °C)
Атмосферное давление	84...106,7 кПа
* Без учета запаса длины капиллярной трубки, не более 0,5 м.	

#### 3 Меры безопасности

По способу защиты от поражения электрическим током прибор относится к классу II по ГОСТ 12.2.007.0.

Во время эксплуатации прибора следует соблюдать требования ГОСТ 12.3.019, Правил эксплуатации электроустановок потребителей и Правил охраны труда при эксплуатации электроустановок.



**ВНИМАНИЕ**  
Подключение и отключение прибора должно проводиться только при отключенном электропитании цепи управления.

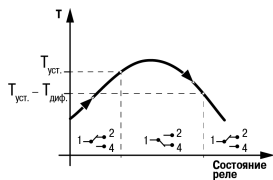
Остальные меры безопасности должны соблюдаться согласно правилам техники безопасности, распространяющимся на оборудование, совместно с которым (или в составе которого) используется прибор.

#### 4 Принцип работы

Принцип работы прибора в зависимости от выполняемой функции представлен ниже:

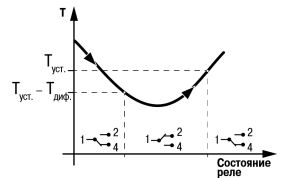
##### Защита от перегрева

Если температура ниже заданной уставки ( $T_{уст.}$ ), то контакты 1 и 2 должны быть замкнуты, а контакты 1 и 4 – разомкнуты.  
Если температура поднимается выше  $T_{уст.}$ , однополюсный механический контакт переключается (контакты 1 и 2 размыкаются, а контакты 1 и 4 – замыкаются).  
После устранения причин аварии температура постепенно снижается, а когда становится меньше  $T_{уст.}$  минус дифференциал ( $T_{диф.}$ ), контакты 1 и 2 замыкаются, а контакты 1 и 4 – размыкаются.



##### Защита от замерзания

Если температура выше  $T_{уст.}$ , то контакты 1 и 4 должны быть замкнуты, а контакты 1 и 2 – разомкнуты.  
Если температура опускается ниже  $T_{уст.} - T_{диф.}$ , однополюсный механический контакт переключается (контакты 1 и 4 размыкаются, а контакты 1 и 2 – замыкаются).  
После устранения причин аварии температура повышается, а когда становится больше  $T_{уст.}$ , контакты 1 и 4 замыкаются, а контакты 1 и 2 – размыкаются.



#### 5 Монтаж и подключение



**ОПАСНОСТЬ**  
Монтаж, демонтаж и замену прибора должен проводить квалифицированный персонал при полностью обесточенном оборудовании.

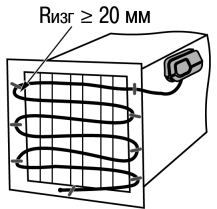


**ВНИМАНИЕ**  
Перед установкой прибора следует убедиться, что габаритные и присоединительные размеры на технологическом объекте соответствуют размерам прибора (см. рисунок 5.1).

Для установки прибора следует:

1. Распаковать прибор и провести внешний осмотр корпуса прибора и капиллярной трубки на предмет повреждений. Проверить комплектность в соответствии с разделом 12.
2. Настроить уставку и дифференциал:
  - 1) открутить винт и открыть крышку прибора;
  - 2) открутить стопорный винт;
  - 3) снять металлическую пластинку;
  - 4) вращением настроечных винтов задать необходимые значения уставки и дифференциала по шкале (см. раздел 6).
  - 5) поставить металлическую пластинку на место;
  - 6) завернуть до упора стопорный винт.
3. Закрепить реле на стене, используя кронштейн из комплекта поставки.
4. Закрепить капиллярную трубку в зоне контроля температуры с помощью пластиковых креплений из комплекта поставки, соблюдая следующие условия:

- прибор следует располагать горизонтально, капиллярной трубкой вниз;
- температура корпуса реле должна быть выше температуры капиллярной трубки не менее чем на 2 °C;
- длина капиллярной трубки, находящейся в непосредственном тепловом контакте с контролируемой средой, должна быть не менее:
  - для PT50-1 – 0,20 м;
  - для PT50-2 – 0,25 м;
  - для PT50-3 – 0,28 м;
  - для PT50-4 – 0,35 м;
  - для PT50-6 – 0,43 м;
  - для PT50-11,5 – 0,63 м.
- и располагаться равномерно по поверхности теплообменника;
- капиллярную трубку можно изгибать с минимальным радиусом 20 мм.



5. Подключить сигнальный кабель к прибору:

- 1) продеть сигнальный кабель через кабельный ввод;
- 2) подключить кабель к контактной группе в зависимости от выбранного принципа работы (см. раздел 4);
- 3) закрыть крышку прибора и зафиксировать ее винтом.

Если подключить кабель к контактной группе затруднительно, тогда следует:

- 1) открутить винт крепления контактной группы, аккуратно вытащить контактную группу;
- 2) продеть сигнальный кабель через кабельный ввод;
- 3) подключить кабель к контактной группе в зависимости от выбранного принципа работы (см. раздел 4);
- 4) аккуратно установить контактную группу обратно;



**ПРЕДУПРЕЖДЕНИЕ**  
Нижние направляющие должны попасть в специальные пазы, а отверстие под винт должно совпасть с отверстием в реле.

- 5) закрутить винт крепления контактной группы;
- 6) закрыть крышку прибора и зафиксировать ее винтом.

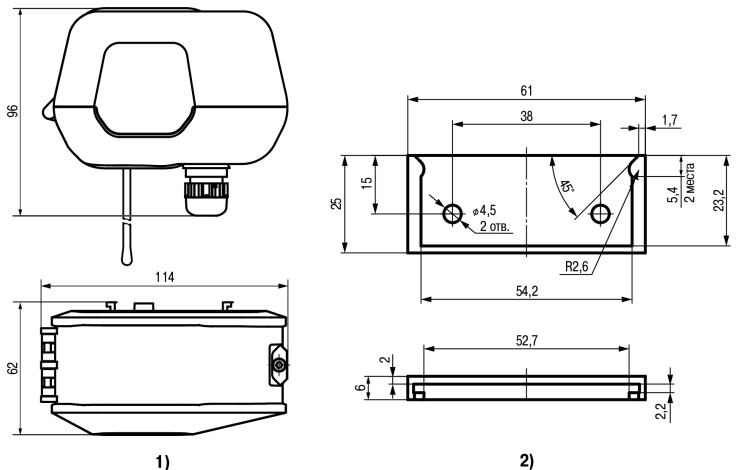


Рисунок 5.1 – Габаритные и присоединительные размеры прибора (1) и кронштейна (2)



**ПРИМЕЧАНИЕ**  
Для работы реле не требуется подключения питания, достаточно только подключить провода цепи управления аварийной сигнализации.



**ВНИМАНИЕ**  
Ориентация прибора в пространстве, отличная от горизонтальной (капиллярной трубкой вниз), а также перекусывание или зажим капиллярной трубки при монтаже могут повлиять на нормальную работу прибора.

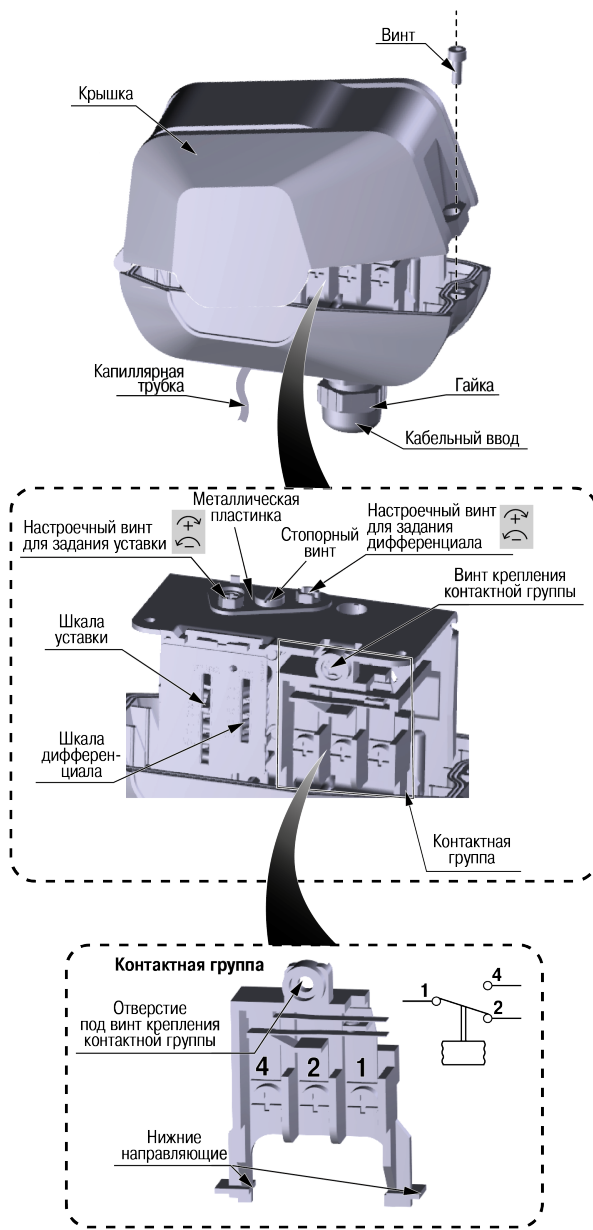


Рисунок 5.2 – Устройство прибора

## 6 Настройка дифференциала

Значения шкалы настройки дифференциала **ДИФФ** не во всем диапазоне полностью соответствуют градусам и зависят от значения, выставленного по шкале **УСТАВКА**.

### Пример

Требуется настроить прибор на срабатывание при температуре 5 °С. При повышении температуры до 10 °С контакты должны вернуться в первоначальное положение.

Для настройки уставки и дифференциала следует (см. рисунок 6.1):

1. Определить требуемое значение нижней точки срабатывания (в нашем случае +5 °С) и провести на графике прямую линию вверх.
2. Определить верхнюю точку срабатывания (в нашем примере это +10 °С), выставить это значение на шкале **УСТАВКА** и провести горизонтальную линию на графике.
3. Определить, какой отметке дифференциала соответствует кривая, на которой пересеклись линии (в нашем случае это 6 °С). Это значение и установить на шкале **ДИФФ**.



### ПРЕДУПРЕЖДЕНИЕ

Прибор не является средством измерения. Если необходимо очень точное регулирование температуры, реле следует настраивать с помощью сертифицированного средства измерения – датчика температуры или термометра.

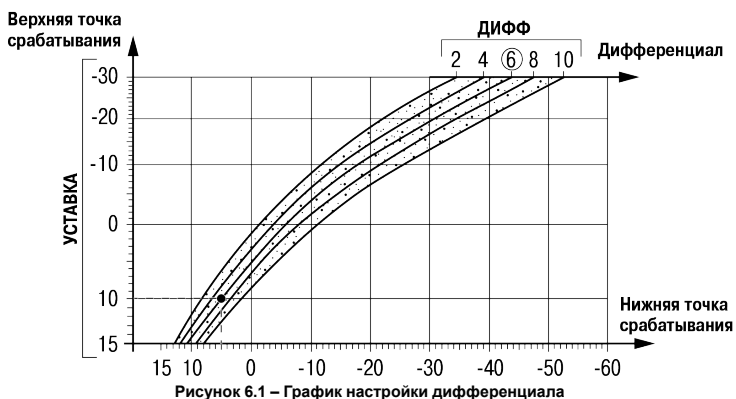


Рисунок 6.1 – График настройки дифференциала

## 7 Возможные неисправности

Неисправность	Причина	Метод устранения
Аварийная сигнализация не срабатывает	Значение уставки температуры либо дифференциала выбраны некорректно	Задать уставку/дифференциал в соответствии с заданными требованиями эксплуатируемого прибора
	Обрыв в цепи управления аварийной сигнализацией	Найти и устранить обрыв
Аварийная сигнализация срабатывает некорректно	Неправильно подключены контакты клеммника	Проверить подключение контактов по разделу 4
	Недостаточная длина капиллярной трубки, находящейся в непосредственном тепловом контакте с контролируемой средой	Проверить соответствие длины капиллярной трубки рекомендациям из раздела 5
	Капиллярная трубка перекручена или пережата	Найти и ликвидировать перегиб трубки

## 8 Техническое обслуживание

Во время выполнения работ по техническому обслуживанию прибора следует соблюдать меры безопасности из раздела 3.

Рекомендуется периодически (не реже одного раза в полгода) проводить техническое обслуживание прибора, которое включает следующие процедуры:

- проверку крепления прибора;
- проверку винтовых соединений;
- удаление пыли и грязи с корпуса прибора.



### ВНИМАНИЕ

В ходе очистки корпуса прибора запрещено использовать агрессивные чистящие средства и острые предметы. Эксплуатация прибора с повреждениями и неисправностями запрещается.

## 9 Маркировка

На прибор наносятся:

- наименование прибора;
- степень защиты корпуса по ГОСТ 14254;
- класс защиты от поражения электрическим током по ГОСТ 12.2.007.0;
- QR-код, заводской номер и год выпуска;
- товарный знак;
- знак обращения продукции на рынке государств – членов Таможенного союза;
- страна-изготовитель.

На потребительскую тару нанесены:

- наименование прибора;
- штрихкод, заводской номер и год выпуска;
- почтовый адрес предприятия-изготовителя;
- знак обращения продукции на рынке государств – членов Таможенного союза;
- страна-изготовитель.

## 10 Упаковка, консервация и утилизация

Прибор упаковывается в потребительскую тару в соответствии с ГОСТ 23088.

Для почтовой пересылки прибор упаковывается по ГОСТ 9181.

Консервация прибора не предусматривается.

Прибор не содержит драгоценных металлов. Порядок утилизации определяет организация, эксплуатирующая прибор.

## 11 Транспортирование и хранение

Прибор должен транспортироваться в закрытом транспорте любого вида. Крепление тары в транспортных средствах следует производить согласно правилам, действующим на соответствующих видах транспорта.

Условия транспортирования должны соответствовать условиям 2 по ГОСТ 15150 при температуре окружающего воздуха от минус 40 до +65 °С с соблюдением мер защиты от ударов и вибрации.

Перевозку следует осуществлять в транспортной таре поштучно или в контейнерах.

Условия хранения в таре на складе изготовителя и потребителя должны соответствовать условиям 1 по ГОСТ 15150. В воздухе не должны присутствовать агрессивные примеси.

Прибор следует хранить на стеллажах. Допустимый срок хранения прибора – не более 12 месяцев.

## 12 Комплектность

Реле	1 шт.
Руководство по эксплуатации	1 экз.
Паспорт и гарантийный талон	1 экз.
Кронштейн и крепежные элементы	1 к-т
Крепления пластиковые и крепежные элементы	1 к-т



### ПРЕДУПРЕЖДЕНИЕ

Изготовитель оставляет за собой право внесения дополнений в комплектность прибора. Полная комплектность указывается в паспорте.

## 13 Гарантийные обязательства

Изготовитель гарантирует соответствие прибора ТУ при соблюдении условий эксплуатации, транспортирования, хранения и монтажа.

Гарантийный срок эксплуатации – 12 месяцев со дня продажи.

В случае выхода прибора из строя в течение гарантийного срока при соблюдении условий эксплуатации, транспортирования, хранения и монтажа предприятие-изготовитель обязуется осуществить его бесплатный ремонт или замену.

Порядок передачи прибора в ремонт содержится в паспорте и гарантийном талоне.

Россия, 111024, Москва, 2-я ул. Энтузиастов, д. 5, корп. 5  
 тел.: (495) 641-11-56, факс: (495) 728-41-45  
 тех. поддержка 24/7: 8-800-775-63-83, support@owen.ru  
 отдел продаж: sales@owen.ru  
 www.owen.ru  
 рег.: 1-RU-63642-1.3