

## 4 Нм



### ТЕХНИЧЕСКИЕ ХАРАКТЕРИСТИКИ

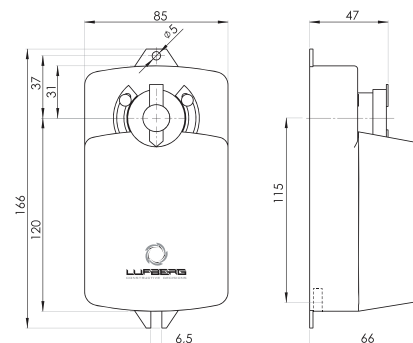
Управление	2/3-позиционное		Пропорциональное	
			...P: 0-10В DC	0-10В DC
Напряжение	24 В AC/DC	230 В AC	24 В AC/DC	230 В AC
Крутящий момент <b>4 Нм</b> Площадь заслонки < 0,8 м <sup>2</sup> *	DA04N24 0,73 кг	DA04N220 0,75 кг	DA04N24P 0,75 кг	DA04N220P 0,76 кг
	DA04N24S 0,74 кг	DA04N220S 0,76 кг	DA04N24I 0,75 кг	DA04N220PS 0,77 кг

Время срабатывания – двигатель	30–60 с			
Частота	50/60 Гц (AC)			
Потребляемая мощность				
- во время работы	3,0 Вт	3,0 Вт	4,0 Вт	2,5 Вт
- в состоянии покоя	0,9 Вт	0,9 Вт	0,9 Вт	0,9 Вт
- расчетная	8,0 ВА	8,0 ВА	4,0 ВА	5,0 ВА
Угол поворота	0~90°			
- настройка	два концевых ограничителя с параметрами 0°–30° и 60°–90° (бесступенчато)			
Направление вращения	регулируется переключателем на приводе			
Уровень шума – двигатель	< 45 дБ(А)			
Тип плавного сигнала обратной связи	-	0-10В DC		
Электрическое подключение	Винтовые клеммы			
Вспомогательные переключатели	3 (1,5) А, 230 В			
Степень защиты	IP54			
Класс защиты	III низкое напряжение	II	III низкое напряжение	II
Влажность окружающей среды	95 % RH, без образования конденсата			
Температура окружающей среды	-30~+50 °С			
Температура хранения	-40~+70 °С			
Срок службы	60 000 циклов работы			
Механическое подключение				
- круглых штоков	от $\varnothing 10$ до $\varnothing 16$ мм			
- квадратных штоков	от 9x9 до 12x12 мм			
Ручное управление	вывод из зацепления с помощью кнопки на крышке привода			
Соответствие стандартам	ISO, CE, EAC			

\* Максимальная площадь заслонки рассчитана ориентировочно на оптимальных условиях (без влияния воздушного потока, дифференциального давления и т. д.).

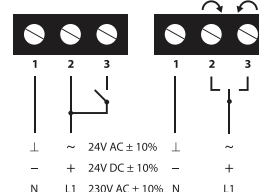
\*\* SPDT (Single-Pole Double-Throw) – однополюсная группа переключающих контактов.

### РАЗМЕРЫ (мм)

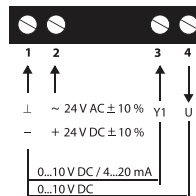


### ЭЛЕКТРИЧЕСКОЕ ПОДКЛЮЧЕНИЕ

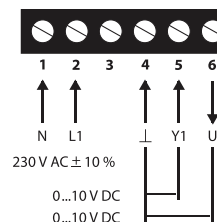
#### 2/3-позиционное



#### Пропорциональное 24 В



#### Пропорциональное 230 В



#### Вспомогательные переключатели

