

ET



Эти регуляторы предназначены для регулирования вращения двигателя. (230Vac, 50Hz). Предназначены для двигателей которых скорость можно менять меняя напряжение питания двигателя. Подходит и для поверхностного и для внутреннего монтажа. Высокий класс IP разрешает регулятор использовать и в влажных пространствах. Можно подключить и несколько моторов, важно что их общий ток не превышал максимального тока регулятора. Все типы имеет дополнительный (нерегулируемый) 230V выход/вход.

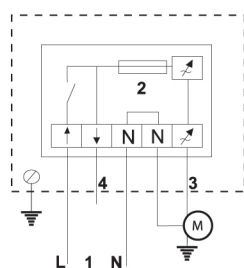
Эти регуляторы скорости отлично и точно регулирует скорость вращения двигателя.

Особенности

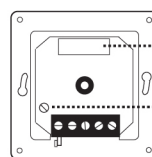
- < Напряжение питания: 230Vac – 50Hz
- < Идеально подходит для управления двигателя
- < Предохранитель (А) (5*20 мм), есть запасной предохранитель
- < Регулирование: ETY от минимума до максимума/ETX от максимума до минимума
- < Минимальную скорость можно выбрать внутренним потенциометром
- < Внутренний монтаж IP44/поверхностный монтаж – IP54
- < Пластмассовая коробка: ASA, RAL 9070 белая – цвет слоновой кости, крышка полиамидная согласно IEC 60335 стандартам
- < Максимальная температура окружающей среды: 35 °C
- < Согласно стандартам низкого напряжения: 2006/95/EC EMC стандартам: 2004/108/EC

	ETX/ETY25
ток (А)	0,2 - 2,5
предохранитель (А) 5*20 мм	F 3,15 А-Н
IP	44/54

Схема подключения

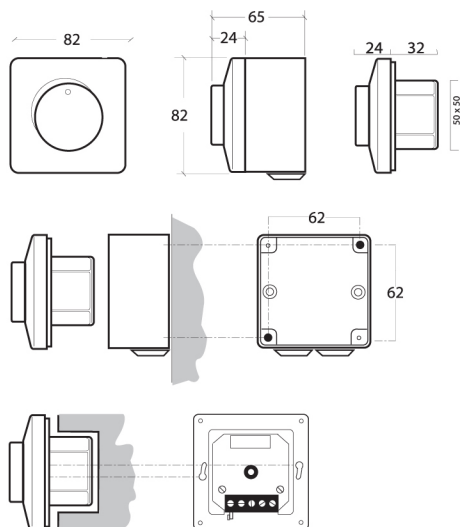


1. Напряжение питания: 230Vac, 50Hz
2. Регулируемый выход для двигателя
3. *230 Vac нерегулируемый выход для лампы, вентиля, привода или подключения двигателя с тремя приводами. Работает включив регулятор (Imax: 2A)
4. Вход: „bypass“ к переключателю



fuse holder with spare
minimum speed adjustment trimmer

Размеры



код продукта	нетто вес	брутто вес
ETX-0-25-AT	210 г	235 г